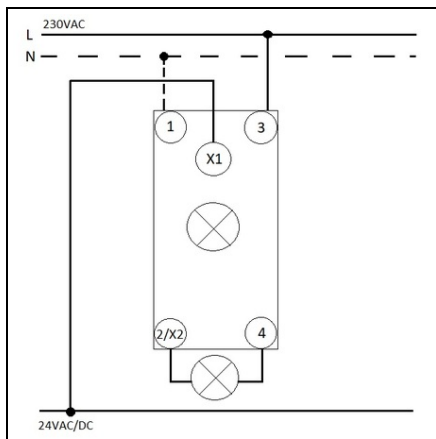


Furnizor: **Sc Trivolt Distribution SRL**
Reg. com.: J23/3300/2016
CIF: RO36421140
Adresa: Strada Apusului nr 3 (primul
sens giratoriu Tehodor Pallady-
Autostrada Soarelui), Catelu, Ilfov
Banca: BRD
IBAN: RO34BRDE441SV13182234410



SCHRACK BUTON MODULAR (CU REVENIRE) 1ND+1NI, CU LED, 16A, 24VAC/DC

EAN-Code 9004840406450 Lungime 73,00mm Latime neta 18,00mm Inaltime 90,00mm
Masa neta 0,08kg. disipare 0,60W Temperatura minima a mediului ambiant -25°C
Temperatura maxima a mediului ambiant 55°C Functie buton iluminat Contacte 1 NI, 1
ND Versiune buton, lampa semnalizare cu LED Curent nominal 16A Tensiune nominala
24V-AC/DC
Pret: 77,61 lei (TVA inclus)

Detalii online: <https://www.materialelectrice.ro/buton-modular-cu-revenire-1nd-1ni-cu-led-16a-24vac-dc-177341>