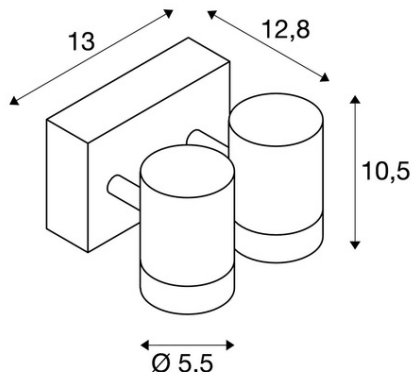


Furnizor: **Sc Trivolt Distribution SRL**
Reg. com.: J23/3300/2016
CIF: RO36421140
Adresa: Strada Apusului nr 3 (primul
sens giratoriu Tehodor Pallady-
Autostrada Soarelui), Catelu, Ilfov
Banca: BRD
IBAN: RO34BRDE441SV13182234410



**SLV CORP ILUMINAT DE PERETE, APLICA, LUMINI HELIA PERETE,
ANTRACIT PERETE DE LUMINA IN AER LIBER, CU DOUA CAPETE, CU
LED-URI, 3000K, IP55, ANTRACIT, INCLINABILA, 2X8W.**

Dimmabil: Da Acest produs estompare!

Asamblare: Suprafata

Greutate neta: 0,97 kg

BIG WHITE Pagina: 723

CRI:> 80 CRI = Indice de redare a culorilor (Index de culoare Ra). Descrie calitatea luminii artificiale, comparativ cu lumina zilei (Ra = 100). Cu cat valoarea este, cu atat mai naturala redarea de culori luminoase.

Tehnologia Dimming: marginea Leading

Detalii Asamblare: Plafonul de perete

Categoria de protectie: Cerinta I pentru masuri de siguranta impotriva socurilor electrice, se aplica dispozitivelor electrice. Categoria de protectie I: protectie de legare la pamant de protectie Categoria II: Izolare de protectie Categoria de protectie III: tensiune de protectie-extra scazut

Date LXXBXX: 70/50 Descrie ciclul de viata al unui LED. L = Conservarea fluxului luminos in% B = Proportia modulelor afectate in% L70B10 inseamna, asadar, ca un numar maxim de 10% din module ating mai putin de 70% din fluxul luminos initial.

Lumen / putere: 56.25 lm / W

Cod IP: IP 55 IP = Grad de protectie. Indica nivelul de protectie a carcasei impotriva influentelor externe, conform DIN EN 60529. Prima cifra descrie protectie impotriva corpurilor straine, a doua cifra descrie protectie impotriva apei. Cu cat valorile individuale sunt, cu cat nivelul de protectie respectiv este.

Durata de viata: 30000 h

Numele produsului: Helia

Tensiunea nominala primara: 220-240V ~ 50 / 60Hz

Consum Ponderat: 16 kWh / 1.000h

Gama de inclinare verticala: 90 °

Gama de rotatie orizontala: 350 °

Culoare: antracit

energie electrica: 16 W

semiunghi fascicul: 38 ° De asemenea, numit unghi de radiatie, descriind unghiul dintre doua puncte, la care luminozitatea scade la 50% din valoarea maxima.

Temperatura de culoare: 3000 Kelvin

Flux luminos: 900 lm

Latime: 13 cm

inaltime: 10,5 cm

Rotirea sau inclinarea: Rotirea si pivotand

Material: Aluminiu

priza de lumina: directa

LED-ul poate fi schimbat: LED-lightsource nu inlocuibile

distributie Intensitatea luminoasa: simetrica de rotatie descrie trasaturile de dispersie spatiale ale unei surse de lumina.

Pret: 1 735,52 lei (TVA inclus)

Detalii online: <https://www.materialeelectrice.ro/corp-iluminat-de-perete-aplica-lumini-helia-perete-antracit-perete-de-lumina-in-aer-liber-cu-doua-capete-cu-led-uri-3000k-ip55-antracit-inclinabila-2x8w-171442>