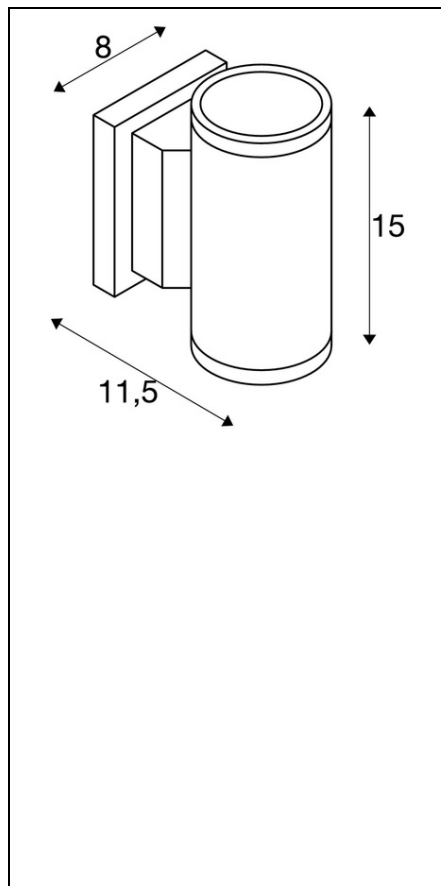


Furnizor: **Sc Trivolt Distribution SRL**
Reg. com.: J23/3300/2016
CIF: RO36421140
Adresa: Strada Apusului nr 3 (primul
sens giratoriu Tehodor Pallady-
Autostrada Soarelui), Catelu, Ilfov
Banca: BRD
IBAN: RO34BRDE441SV13182234410



SLV CORP ILUMINAT DE PERETE, APLICA, LUMINI DE MYRA SUS / JOS DE PERETE GU10, ANTRACIT

Asamblare: Suprafata
Greutate neta: 0,6 kg
Big White Pagina: 679
Asamblare Detalii: Perete
Categoria de protectie: Cerinta I pentru masuri de siguranta impotriva socurilor electrice, se aplica dispozitivelor electrice. Categoria de protectie I: protectie de legare la pamant de protectie Categoria II: Izolare de protectie Categoria de protectie III: tensiune de protectie-extra scazut
Lampa: QPAR51
Socket: GU10
Cod IP: IP 55 IP = Grad de protectie. Indica nivelul de protectie a carcasei impotriva influentelor externe, conform DIN EN 60529. Prima cifra descrie protectie impotriva corpurilor straine, a doua cifra descrie protectie impotriva apei. Cu cat valorile individuale sunt, cu cat nivelul de protectie respectiv este.
Numarul de prize: 2
Rezistenta la soc: 0,2 Joule Indica ce impact energetic lumina poate fi expus. Aceasta valoare este importanta, de exemplu, atunci cand se stabileste daca iluminatul este suficient de sigur pentru a arunca mingi in sali de sport. (Unitate: Joule)
Numele produsului: Myra SUS / JOS
Diferite puncte de lumina: 2
Tensiunea nominala primara: 220-240V ~ 50 / 60Hz
Categoria de rezistenta la socuri: IK02 Indica nivelurile de rezistenta sau rezistenta la impact de carcase de echipamente electrice impotriva uzurii mecanice. Cu cat categoria este, cu cat nivelul de protectie. (Unitate: IK)
Culoare: antracit
energie electrica: 35 W
Latime: 8 cm
inaltime: 15 cm
Forma: cilindrica
Material: Aluminiu
priza de lumina: directa - indirecta
Pret: 627,10 lei (TVA inclus)

Detalii online: <https://www.materialeelectrice.ro/corp-iluminat-de-perete-aplica-lumini-de-myra-sus-jos-de-perete-gu10-antracit-171432>