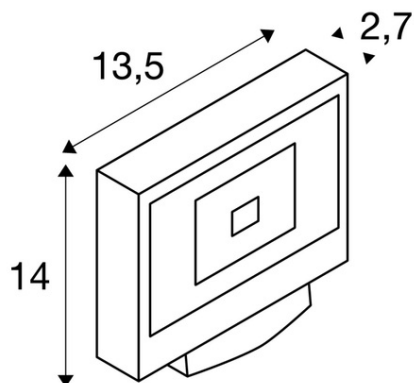


Furnizor: **Sc Trivolt Distribution SRL**
Reg. com.: J23/3300/2016
CIF: RO36421140
Adresa: Strada Apusului nr 3 (primul
sens giratoriu Tehodor Pallady-
Autostrada Soarelui), Catelu, Ilfov
Banca: BRD
IBAN: RO34BRDE441SV13182234410



SLV CORP ILUMINAT DE PERETE, APLICA, LUMINI SPOODI 13 DE PERETE, GRI CU LED-URI IN AER LIBER MONTAT PE SUPRAFATA DE PERETE DE LUMINA, 11W, ARGINTIU-GRI, 3000K.

Asamblare: Suprafata
Greutate neta: 0,8 kg
BIG WHITE Pagina: 633
CRI: > 80 CRI = Indice de redare a culorilor (Index de culoare Ra). Descrie calitatea luminii artificiale, comparativ cu lumina zilei (Ra = 100). Cu cat valoarea este, cu atat mai naturala redarea de culori luminoase.
Asamblare Detalii: Perete
Categorie de protectie: Cerinta I pentru masuri de siguranta impotriva socurilor electrice, se aplica dispozitivelor electrice. Categorie de protectie I: protectie de legare la pamant de protectie Categorie II: Izolare de protectie Categorie de protectie III: tensiune de protectie-extra scazut
Date LXXBXX: 70/50 Descrie ciclul de viata al unui LED. L = Conservarea fluxului luminos in% B = Proportia modulelor afectate in% L70B10 inseamna, asadar, ca un numar maxim de 10% din module ating mai putin de 70% din fluxul luminos initial.
Lumen / putere: 72.73 lm / W
Culoare consistenta: 6 SDCM Descrie abaterea punctului de culoare sau consistenta de culoare care pot aparea in cadrul mai multor loturi de aceleasi produse. (Unitate: SDCM)
Cod IP: IP 65 IP = Grad de protectie. Indica nivelul de protectie a carcasei impotriva influentelor externe, conform DIN EN 60529. Prima cifra descrie protectie impotriva corpurilor straine, a doua cifra descrie protectie impotriva apei. Cu cat valorile individuale sunt, cu cat nivelul de protectie respectiv este.
Durata de viata: 30000 h
Rezistenta la soc: 0,5 Joule Indica ce impact energetic lumina poate fi expus. Aceasta valoare este importanta, de exemplu, atunci cand se stabileste daca iluminatul este suficient de sigur pentru a arunca mingi in sali de sport. (Unitate: Joule)
Numele produsului: SPOODI 13
Diferite puncte de lumina: 1
Tensiunea nominala primara: 220-240V ~ 50 / 60Hz
Consum Ponderat: 11 kWh / 1.000h
Categorie de rezistenta la socuri: IK04 Indica nivelurile de rezistenta sau rezistenta la impact de carcase de echipamente electrice impotriva uzurii mecanice. Cu cat categoria este, cu cat nivelul de protectie. (Unitate: IK)
Gama de inclinare verticala: 90 °
Temperatura maxima a mediului ambiant: 40 ° C Descrie temperatura maxima care nu trebuie depasita, astfel incat speranta de viata dispozitiv nu este influentat negativ, si functionarea continua in mod optim atat timp cat este posibil.
temperatura ambianta minima: -10 ° C Descrie temperatura minima necesara, astfel incat speranta de viata dispozitiv nu este influentata in mod negativ, si functionarea continua in mod optim atat timp cat este posibil.
Culoare: gri
energie electrica: 11 W
semiunghi fascicul: 90 ° De asemenea numit unghi de radiatie, descriind unghiul dintre doua puncte, la care luminozitatea scade la 50% din valoarea maxima.
Temperatura de culoare: 3000 Kelvin
Flux luminos: 800 lm
Latime: 2,7 cm
Lungime: 13,5 cm
inaltime: 14 cm
Rotirea sau inclinarea: pivotanta
Forma: patrat
Material: Aluminiu
priza de lumina: directa
LED-ul poate fi modificat: Schimb de lightsource numai de catre profesionist
distributie Intensitatea luminoasa: axa de simetrie descrie trasaturile de dispersie spatiale ale unei surse de lumina.
Pret: 369,98 lei (TVA inclus)

Detalii online: <https://www.materialeelectrice.ro/corp-iluminat-de-perete-aplica-lumini-spoodi-13-de-perete-gri-cu-led-uri-in-aer-liber-montat-pe-suprafata-de-perete-de-lumina-11w-argintiu-gri-3000k-171424>