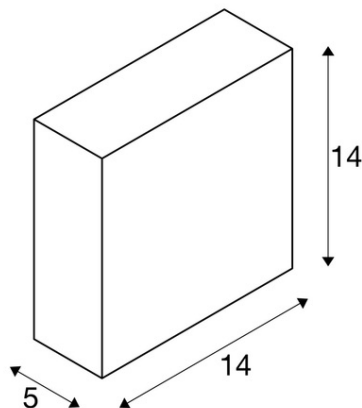


Furnizor: **Sc Trivolt Distribution SRL**  
Reg. com.: J23/3300/2016  
CIF: RO36421140  
Adresa: Strada Apusului nr 3 ( primul  
sens giratoriu Tehodor Pallady-  
Autostrada Soarelui), Catelu, Ilfov  
Banca: BRD  
IBAN: RO34BRDE441SV13182234410



### **SLV CORP ILUMINAT DE PERETE, APLICA, BIG QUAD SUS / JOS LUMINI DE PERETE, ALB**

Asamblare: Suprafata  
Greutate neta: 0.91 kg  
BIG WHITE Pagina: 687  
CRI: > 80 CRI = Indice de redare a culorilor (Index de culoare Ra). Descrie calitatea luminii artificiale, comparativ cu lumina zilei (Ra = 100). Cu cat valoarea este, cu atat mai naturala redarea de culori luminoase.  
Asamblare Detalii: Perete  
Categoricia de protectie: Cerinta I pentru masuri de siguranta impotriva socurilor electrice, se aplica dispozitivelor electrice. Categoria de protectie I: protectie de legare la pamant de protectie Categoria II: Izolare de protectie Categoria de protectie III: tensiune de protectie-extra scazut  
Date LXXBXX: 70/50 Descrie ciclul de viata al unui LED. L = Conservarea fluxului luminos in% B = Proportia modulelor afectate in% L70B10 inseamna, asadar, ca un numar maxim de 10% din module ating mai putin de 70% din fluxul luminos initial.  
Lumen / putere: 54.55 lm / W  
Cod IP: IP 54 IP = Grad de protectie. Indica nivelul de protectie a carcasei impotriva influentelor externe, conform DIN EN 60529. Prima cifra descrie protectie impotriva corpurilor straine, a doua cifra descrie protectie impotriva apei. Cu cat valorile individuale sunt, cu cat nivelul de protectie respectiv este.  
putere secundara / tensiune secundara: 350mA  
Durata de viata: 30000 h  
Rezistenta la soc: 0,2 Joule Indica ce impact energetic lumina poate fi expus. Aceasta valoare este importanta, de exemplu, atunci cand se stabileste daca iluminatul este suficient de sigur pentru a arunca mingi in sali de sport. (Unitate: Joule)  
Numele produsului: BIG QUAD SUS / JOS  
Diferite puncte de lumina: 2  
Tensiunea nominala primara: 200-240V ~ 50 / 60Hz  
Consumul de Ponderat: 8,8 kWh / 1.000h  
Categoricia de rezistenta la socuri: IK02 Indica nivelurile de rezistenta sau rezistenta la impact de carcase de echipamente electrice impotriva uzurii mecanice. Cu cat categoria este, cu cat nivelul de protectie. (Unitate: IK)  
Culoare: alb  
energie electrica: 8.8 W  
semiunghi fascicul: 30 ° De asemenea, numit unghi de radiatie, descriind unghiul dintre doua puncte, la care luminozitatea scade la 50% din valoarea maxima.  
Temperatura de culoare: 3000 Kelvin  
Flux luminos: 480 lm  
Latime: 14 cm  
inaltime: 14 cm  
Forma: patrat  
Material: Aluminiu  
priza de lumina: directa - indirecta  
LED-ul poate fi modificat: Schimb de lightsource numai de catre profesionist  
distributia intensitatii luminoase: simetric Descrie trasaturile de dispersie spatiale ale unei surse de lumina.  
Pret: 811,10 lei (TVA inclus)

Detalii online: <https://www.materialeelectrice.ro/corp-iluminat-de-perete-aplica-big-quad-sus-jos-lumini-de-perete-alb-171414>