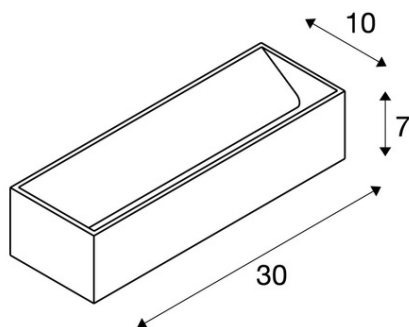


Furnizor: **Sc Trivolt Distribution SRL**
Reg. com.: J23/3300/2016
CIF: RO36421140
Adresa: Strada Apusului nr 3 (primul
sens giratoriu Tehodor Pallady-
Autostrada Soarelui), Catelu, Ilfov
Banca: BRD
IBAN: RO34BRDE441SV13182234410



SLV CORP ILUMINAT DE PERETE, APLICA, LUMINI LOGS IN L DE PERETE, LED ALB INTERIOR MONTAT PE SUPRAFATA DE PERETE DE LUMINA, NEGRU / ALAMA, 3000K, TRIAC, CONTRA ORBIRIL.

Dimmabil: Da Acest produs estompare!
Asamblare: Suprafata
Greutate neta: 1.34 kg
BIG WHITE Pagina: 213
CRI:> 90 CRI = Indice de redare a culorilor (Index de culoare Ra). Descrie calitatea luminii artificiale, comparativ cu lumina zilei (Ra = 100). Cu cat valoarea este, cu atat mai naturala redarea de culori luminoase.
Tehnologia Dimming: marginea Leading
Asamblare Detalii: Perete
Categorica de protectie: Cerinta I pentru masuri de siguranta impotriva socurilor electrice, se aplica dispozitivelor electrice. Categoria de protectie I: protectie de legare la pamant de protectie Categoria II: Izolare de protectie Categoria de protectie III: tensiune de protectie-extra scazut
Date LXXBXX: 70/50 Descrie ciclul de viata al unui LED. L = Conservarea fluxului luminos in% B = Proportia modulelor afectate in% L70B10 inseamna, asadar, ca un numar maxim de 10% din module ating mai putin de 70% din fluxul luminos initial.
Lumen / putere: 82,35 lm / W
Culoare consistenta: 3 SDCM Descrie abaterea punctului de culoare sau consistenta de culoare care pot aparea in cadrul mai multor loturi de aceleasi produse. (Unitate: SDCM)
Cod IP: IP 20 IP = Grad de protectie. Indica nivelul de protectie a carcasei impotriva influentelor externe, conform DIN EN 60529. Prima cifra descrie protectie impotriva corpurilor straine, a doua cifra descrie protectie impotriva apei. Cu cat valorile individuale sunt, cu cat nivelul de protectie respectiv este.
putere secundara / tensiune secundara: 500mA
Durata de viata: 30000 h
Numele produsului: logs in L
Tensiunea nominala primara: 220-240V ~ 50 / 60Hz
Consum Ponderat: 17 kWh / 1.000h
Temperatura maxima a mediului ambiant: 40 ° C Descrie temperatura maxima care nu trebuie depasita, astfel incat speranta de viata dispozitiv nu este influentat negativ, si functionarea continua in mod optim atat timp cat este posibil.
Culoare: alb
energie electrica: 17 W
Temperatura de culoare: 3000 Kelvin
Flux luminos: 1400 lm
Lungime: 30 cm
inaltime: 7 cm
Forma: patrat
Material: Aluminiu
priza de lumina: directa - indirecta
LED-ul poate fi modificat: Schimb de lightsource numai de catre profesionist distributie Intensitatea luminoasa: axa de simetrie descrie trasaturile de dispersie spatiale ale unei surse de lumina.
Pret: 1 145,76 lei (TVA inclus)

Detalii online: <https://www.materialelectrice.ro/corp-iluminat-de-perete-aplica-lumini-logs-in-l-de-perete-led-alb-interior-montat-pe-suprafata-de-perete-de-lumina-negru-alama-3000k-triac-contra-orbirii-171224>