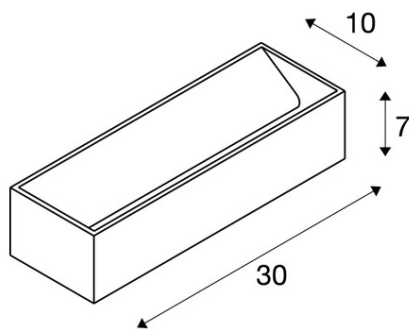


Furnizor: **Sc Trivolt Distribution SRL**  
Reg. com.: J23/3300/2016  
CIF: RO36421140  
Adresa: Strada Apusului nr 3 ( primul  
sens giratoriu Tehodor Pallady-  
Autostrada Soarelui), Catelu, Ilfov  
Banca: BRD  
IBAN: RO34BRDE441SV13182234410



**SLV CORP ILUMINAT DE PERETE, APLICA, LUMINI LOGS IN L DE PERETE, NEGRU INTERIOR LED INCASTRAT LUMINA DE PERETE, NEGRU / ALAMA, 3000K, TRIAC, CONTRA ORBIRII.**

Dimmabil: Da Acest produs estompare!

Asamblare: Suprafata

Greutate neta: 1.34 kg

BIG WHITE Pagina: 213

CRI:> 90 CRI = Indice de redare a culorilor (Index de culoare Ra). Descrie calitatea luminii artificiale, comparativ cu lumina zilei (Ra = 100). Cu cat valoarea este, cu atat mai naturala redarea de culori luminoase.

Tehnologia Dimming: marginea Leading

Asamblare Detalii: Perete

Categoria de protectie: Cerinta I pentru masuri de siguranta impotriva socurilor electrice, se aplica dispozitivelor electrice. Categoria de protectie I: protectie de legare la pamant de protectie Categoria II: Izolare de protectie Categoria de protectie III: tensiune de protectie-extra scazut

Date LXXBXX: 70/50 Descrie ciclul de viata al unui LED. L = Conservarea fluxului luminos in% B = Proportia modulelor afectate in% L70B10 inseamna, asadar, ca un numar maxim de 10% din module ating mai putin de 70% din fluxul luminos initial.

Lumen / putere: 64,71 lm / W

Culoare consistenta: 3 SDCM Descrie abaterea punctului de culoare sau consistenta de culoare care pot aparea in cadrul mai multor loturi de aceleasi produse. (Unitate: SDCM)

Cod IP: IP 20 IP = Grad de protectie. Indica nivelul de protectie a carcasei impotriva influentelor externe, conform DIN EN 60529. Prima cifra descrie protectie impotriva corpurilor straine, a doua cifra descrie protectie impotriva apei. Cu cat valorile individuale sunt, cu cat nivelul de protectie respectiv este.

putere secundara / tensiune secundara: 500mA

Durata de viata: 30000 h

Numele produsului: logs in L

Tensiunea nominala primara: 220-240V ~ 50 / 60Hz

Consum Ponderat: 17 kWh / 1.000h

Temperatura maxima a mediului ambiant: 40 ° C Descrie temperatura maxima care nu trebuie depasita, astfel incat speranta de viata dispozitiv nu este influentat negativ, si functionarea continua in mod optim atat timp cat este posibil.

Culoare: negru

energie electrica: 17 W

Temperatura de culoare: 3000 Kelvin

Flux luminos: 1100 lm

Lungime: 30 cm

inaltime: 7 cm

Forma: patrat

Material: Aluminiu

priza de lumina: directa - indirecta

LED-ul poate fi modificat: Schimb de lightsource numai de catre profesionist distributie Intensitatea luminoasa: axa de simetrie descrie trasaturile de dispersie spatiale ale unei surse de lumina.

Pret: 1 205,43 lei (TVA inclus)

Detalii online: <https://www.materialelectrice.ro/corp-iluminat-de-perete-aplica-lumini-logs-in-l-de-perete-negru-interior-led-incastrat-lumina-de-perete-negru-alama-3000k-triac-contra-orbirii-171222>