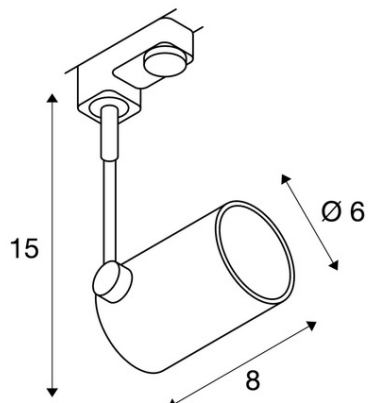


Furnizor: **Sc Trivolt Distribution SRL**
Reg. com.: J23/3300/2016
CIF: RO36421140
Adresa: Strada Apusului nr 3 (primul
sens giratoriu Tehodor Pallady-
Autostrada Soarelui), Catelu, Ilfov
Banca: BRD
IBAN: RO34BRDE441SV13182234410



SLV ILUMINAT DECORATIV PE SINA, BIMA MELODII GU10, PATA NEAGRA PENTRU 240V TRACK 3 FAZE, CU UN SINGUR INTITULAT, QPAR51, ROTUND, NEGRU MAT, MAX. 50W, INCLUSIV. ADAPTOR 3 FAZE.

Asamblare: Suprafata
Greutate neta: 0,29 kg
BIG WHITE Pagina: 485
Asamblare Detalii: Plafonul Track Plafonul
Categoria de protectie: Cerinta II pentru masuri de siguranta impotriva socurilor electrice, se aplica dispozitivelor electrice. Categoria de protectie I: protectie de legare la pamant de protectie Categoria II: Izolare de protectie Categoria de protectie III: tensiune de protectie-extra scazut
Lampa: QPAR51
Socket: GU10
Cod IP: IP 20 IP = Grad de protectie. Indica nivelul de protectie a carcasi impotriva influentelor externe, conform DIN EN 60529. Prima cifra descrie protectie impotriva corpurilor straine, a doua cifra descrie protectie impotriva apei. Cu cat valorile individuale sunt, cu cat nivelul de protectie respectiv este.
Numarul de prize: 1
Numele produsului: BIMA
Tensiunea nominala primara: 220-240V ~ 50 / 60Hz
Tilt interval: 200 °
Gama de rotatie orizontala: 350 °
Culoare: negru
energie electrica: 50 W
Lungime: 8 cm
Diametru: 6 cm
inaltime: 15 cm
Rotirea sau inclinarea: Rotirea si pivotand
Forma: cilindrica
Material: Aluminiu
priza de lumina: directa
Pret: 322,50 lei (TVA inclus)

Detalii online: <https://www.materialelectrice.ro/iluminat-decorativ-pe-sina-bima-melodii-gu10-pata-neagra-pentru-240v-track-3-faze-cu-un-singur-intitulat-qpar51-rotund-negru-mat-max-50w-inclusiv-adaptor-3-faze-170895>