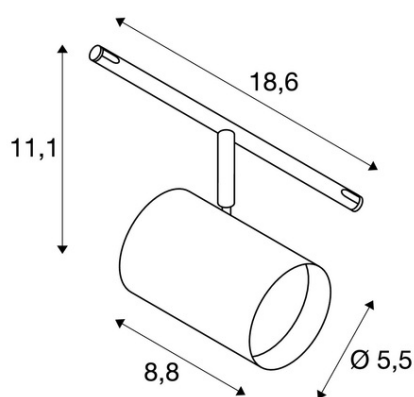


Furnizor: **Sc Trivolt Distribution SRL**
Reg. com.: J23/3300/2016
CIF: RO36421140
Adresa: Strada Apusului nr 3 (primul
sens giratoriu Tehodor Pallady-
Autostrada Soarelui), Catelu, Ilfov
Banca: BRD
IBAN: RO34BRDE441SV13182234410



**SLV ILUMINAT DECORATIV PE SINA, TRASEELE NOBLO LA FATA
LOCULUI, CORPUL DE ILUMINAT CABLU NEGRU PENTRU UN
SISTEM DE CABLU DE JOASA TENSIUNE 2700K NEGRU.**

Asamblare: Suprafata
Greutate neta: 0,35 kg
BIG WHITE Pagina: 550
CRI: > 80 CRI = Indice de redare a culorilor (Index de culoare Ra). Descrie calitatea luminii artificiale, comparativ cu lumina zilei (Ra = 100). Cu cat valoarea este, cu atat mai naturala redarea de culori luminoase.
Detalii de asamblare: de tavan cu Acc.
Categorii de protectie: III Cerinta pentru masuri de siguranta impotriva socurilor electrice, se aplica dispozitivelor electrice. Categoria de protectie I: protectie de legare la pamant de protectie Categoria II: Izolare de protectie Categoria de protectie III: tensiune de protectie-extra scazut
Date LXXBXX: 70/50 Descrie ciclul de viata al unui LED. L = Conservarea fluxului luminos in% B = Proportia modulelor afectate in% L70B10 inseamna, asadar, ca un numar maxim de 10% din module ating mai putin de 70% din fluxul luminos initial.
Lumen / putere: 49,41 lm / W
Culoare consistenta: 3 SDCM Descrie abaterea punctului de culoare sau consistenta de culoare care pot aparea in cadrul mai multor loturi de aceleasi produse. (Unitate: SDCM)
Cod IP: IP 20 IP = Grad de protectie. Indica nivelul de protectie a carcasei impotriva influentelor externe, conform DIN EN 60529. Prima cifra descrie protectie impotriva corpurilor straine, a doua cifra descrie protectie impotriva apei. Cu cat valorile individuale sunt, cu cat nivelul de protectie respectiv este.
Durata de viata: 25000 h
Numele produsului: NOBLO SPOT
Tensiunea nominala primar: 12V ~ 50Hz
Consum Ponderat: 8,5 kWh / 1.000h
Gama de inclinare verticala: 90 °
Gama de rotatie orizontala: 340 °
Temperatura maxima a mediului ambiant: 35 ° C Descrie temperatura maxima care nu trebuie depasita, astfel incat speranta de viata dispozitiv nu este influentat negativ, si functionarea continua in mod optim atat timp cat este posibil.
Culoare: negru
energie electrica: 8.5 W
semiunghi fascicul: 36 ° De asemenea, numit unghi de radiatie, descriind unghiul dintre doua puncte, la care luminozitatea scade la 50% din valoarea maxima.
Temperatura de culoare: 2700 Kelvin
Flux luminos: 420 lm
Latime: 18,6 cm
Lungime: 8.8 cm
Diametru: 5.5 cm
inaltime: 11,1 cm
Rotirea sau inclinare: true
Forma: rotunda
Material: Aluminu
priza de lumina: directa
LED-ul poate fi modificat: Schimb de lightsource numai de catre profesionist
distributie Intensitatea luminoasa: simetrica de rotatie descrie trasaturile de dispersie spatiale ale unei surse de lumina.
Pret: 447,56 lei (TVA inclus)

Detalii online: <https://www.materialeelectrice.ro/iluminat-decorativ-pe-sina-traseele-noblo-la-fata-locului-corpul-de-iluminat-cablu-negru-pentru-un-sistem-de-cablu-de-joasa-tensiune-2700k-negru-170637>