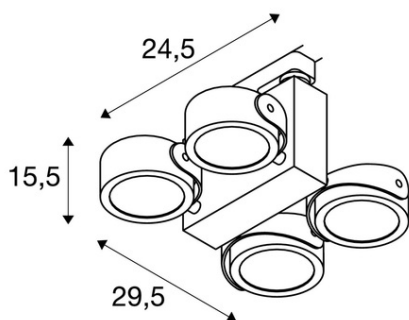


Furnizor: **Sc Trivolt Distribution SRL**
Reg. com.: J23/3300/2016
CIF: RO36421140
Adresa: Strada Apusului nr 3 (primul
sens giratoriu Tehodor Pallady-
Autostrada Soarelui), Catelu, Ilfov
Banca: BRD
IBAN: RO34BRDE441SV13182234410



SLV ILUMINAT DECORATIV PE SINA, TEC KALU TRACK PIESE, INCLUSIV ALB. ADAPTOR 3 CIRCUITE,

Dimmabil: Da Acest produs estompare!
Asamblare: Suprafata
Greutate neta: 2,59 kg
BIG WHITE Pagina: 486
CRI: > 80 CRI = Indice de redare a culorilor (Index de culoare Ra). Descrie calitatea luminii artificiale, comparativ cu lumina zilei (Ra = 100). Cu cat valoarea este, cu atat mai naturala redarea de culori luminoase.
Tehnologia Dimming: margine posterioara
Asamblare Detalii: Track Plafonul
Categorica de protectie: Cerinta I pentru masuri de siguranta impotriva socurilor electrice, se aplica dispozitivelor electrice. Categoria de protectie I: protectie de legare la pamant de protectie Categoria II: Izolare de protectie Categoria de protectie III: tensiune de protectie-extra scazut
Date LXXBXX: 70/50 Descrie ciclul de viata al unui LED. L = Conservarea fluxului luminos in% B = Proportia modulelor afectate in% L70B10 inseamna, asadar, ca un numar maxim de 10% din module ating mai putin de 70% din fluxul luminos initial.
Lumen / putere: 63,33 lm / W
Culoare consistenta: 6 SDCM Descrie abaterea punctului de culoare sau consistenta de culoare care pot aparea in cadrul mai multor loturi de aceleasi produse. (Unitate: SDCM)
Cod IP: IP 20 IP = Grad de protectie. Indica nivelul de protectie a carcusei impotriva influentelor externe, conform DIN EN 60529. Prima cifra descrie protectie impotriva corpurilor straine, a doua cifra descrie protectie impotriva apei. Cu cat valorile individuale sunt, cu cat nivelul de protectie respectiv este.
putere secundara / tensiune secundara: 700mA
Durata de viata: 40000 h
Numele produsului: TEC Kalu TRACK
Tensiunea nominala primara: 220-240V ~ 50 / 60Hz
Consum Ponderat: 60 kWh / 1.000h
Gama de inclinare verticala: 120 °
Gama de rotatie orizontala: 360 °
Temperatura maxima a mediului ambiant: 40 ° C Descrie temperatura maxima care nu trebuie depasita, astfel incat speranta de viata dispozitiv nu este influentat negativ, si functionarea continua in mod optim atat timp cat este posibil.
temperatura ambianta minima: -20 ° C Descrie temperatura minima necesara, astfel incat speranta de viata dispozitiv nu este influentata in mod negativ, si functionarea continua in mod optim atat timp cat este posibil.
Culoare: alb
energie electrica: 60 W
semiunghi fascicul: 24 ° De asemenea, numit unghi de radiatie, descriind unghiul dintre doua puncte, la care luminozitatea scade la 50% din valoarea maxima.
Temperatura de culoare: 3000 Kelvin
Flux luminos: 3800 lm
Latime: 24,5 cm
Lungime: 29,5 cm
inaltime: 15,5 cm
Rotirea sau inclinarea: Rotirea si pivotand
Forma: rotunda
Material: Aluminiu
priza de lumina: directa
LED-ul poate fi modificat: Schimb de lightsource numai de catre profesionist
distributie Intensitatea luminoasa: simetrica de rotatie descrie trasaturile de dispersie spatiale ale unei surse de lumina.
Pret: 2 261,95 lei (TVA inclus)

Detalii online: <https://www.materialelectrice.ro/iluminat-decorativ-pe-sina-tec-kalu-track-piese-inclusiv-alb-adaptor-3-circuite-170572>