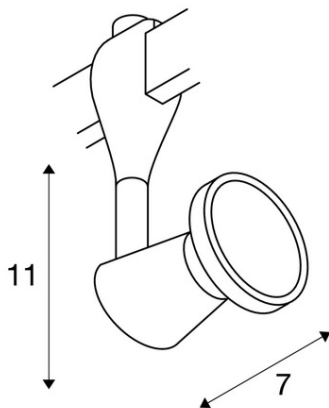


Furnizor: **Sc Trivolt Distribution SRL**
Reg. com.: J23/3300/2016
CIF: RO36421140
Adresa: Strada Apusului nr 3 (primul
sens giratoriu Tehodor Pallady-
Autostrada Soarelui), Catelu, Ilfov
Banca: BRD
IBAN: RO34BRDE441SV13182234410



**SLV ILUMINAT DECORATIV PE SINA, LOC SIENA PENTRU PISTA
240V EASYTEC II, QPAR51, ALB, MAX. 75W, INCLUSIV. INEL DECO.**

Asamblare: Suprafata
Greutate neta: 0,22 kg
Asamblare Detalii: Plafonul Track Plafonul
Categoria de protectie: Cerinta I pentru masuri de siguranta impotriva socurilor
electrice, se aplica dispozitivelor electrice. Categoria de protectie I: protectie de legare
la pamant de protectie Categoria II: Izolare de protectie Categoria de protectie III:
tensiune de protectie-extra scazut
Lampa: QPAR51
Socket: GU10
Cod IP: IP 20 IP = Grad de protectie. Indica nivelul de protectie a carcasi impotriva
influentelor externe, conform DIN EN 60529. Prima cifra descrie protectie impotriva
corpurilor straine, a doua cifra descrie protectie impotriva apei. Cu cat valorile
individuale sunt, cu cat nivelul de protectie respectiv este.
Numarul de prize: 1
Numele produsului: SIENA
Tensiunea nominala primara: 230V ~ 50Hz
Tilt interval: 90 °
Gama de rotatie orizontala: 350 °
Rotirea sau inclinarea: Rotirea si pivotand
Forma: alte
Material: Aluminiu
priza de lumina: directa
Culoare: alb
energie electrica: 75 W
Lungime: 7 cm
Diametru: 4.4 cm
inaltime: 11 cm
Pret: 0,00 lei (TVA inclus)

Detalii online: <https://www.materialelectrice.ro/iluminat-decorativ-pe-sina-loc-siena-pentru-pista-240v-easytec-ii-qpar51-alb-max-75w-inclusiv-inel-deco-170443>