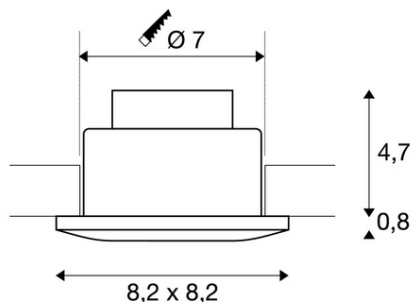


Furnizor: **Sc Trivolt Distribution SRL**
Reg. com.: J23/3300/2016
CIF: RO36421140
Adresa: Strada Apusului nr 3 (primul
sens giratoriu Tehodor Pallady-
Autostrada Soarelui), Catelu, Ilfov
Banca: BRD
IBAN: RO34BRDE441SV13182234410



**SLV SPOT INCASTRAT, OUT 65 CEILING LIGHTS, BLACK OUTDOOR
RECESSED CEILING LIGHT, LED, 3000K, SQUARE, BLACK, 38Å°, 12W,
INCL. DRIVER.**

Dimmabil: Da Acest produs estompare!

Asamblare: incastrata

Greutate neta: 0,35 kg

CRI:> 80 CRI = Indice de redare a culorilor (Index de culoare Ra). Descrie calitatea luminii artificiale, comparativ cu lumina zilei (Ra = 100). Cu cat valoarea este, cu atat mai naturala redarea de culori luminoase.

Tehnologia Dimming: muchia anterioara a marginii trailing

Detalii Asamblare: Plafonul

Categoria de protectie: Cerinta II pentru masuri de siguranta impotriva socurilor electrice, se aplica dispozitivelor electrice. Categoria de protectie I: protectie de legare la pamant de protectie Categoria II: Izolare de protectie Categoria de protectie III: tensiune de protectie-extra scazut

Date LXXBXX: 70/50 Descrie ciclul de viata al unui LED. L = Conservarea fluxului luminos in% B = Proportia modulelor afectate in% L70B10 inseamna, asadar, ca un numar maxim de 10% din module ating mai putin de 70% din fluxul luminos initial. Lumen / putere: 46.36 lm / W

Culoare consistenta: 3 SDCM Descrie abaterea punctului de culoare sau consistenta de culoare care pot aparea in cadrul mai multor loturi de aceleasi produse. (Unitate: SDCM)

Adancimea de instalare: 6 cm

IP Cod: IP 20 / IP 65 IP = Grad de protectie. Indica nivelul de protectie a carcasei impotriva influentelor externe, conform DIN EN 60529. Prima cifra descrie protectie impotriva corpurilor straine, a doua cifra descrie protectie impotriva apei. Cu cat valorile individuale sunt, cu cat nivelul de protectie respectiv este.

putere secundara / tensiune secundara: 500mA

Durata de viata: 40000 h

Numele produsului: OUT 65

Tensiunea nominala primara: 220-240V ~ 50 / 60Hz

Consum Ponderat: 11 kWh / 1.000h

Culoare: negru

energie electrica: 11 W

semiunghi fascicul: 38 ° De asemenea, numit unghi de radiatie, descriind unghiul dintre doua puncte, la care luminozitatea scade la 50% din valoarea maxima.

Temperatura de culoare: 3000 Kelvin

Flux luminos: 510 lm

Latime: 8,2 cm

Lungime: 8,2 cm

inaltime: 6 cm

Forma de decupaj: rotund

Forma: patrat

Material: Aluminiu

LED-ul poate fi modificat: Schimb de lightsource numai de catre profesionist

Pret: 0,00 lei (TVA inclus)

Detalii online: <https://www.materialeelectrice.ro/spot-incastrat-out-65-ceiling-lights-black-outdoor-recessed-ceiling-light-led-3000k-square-black-380-12w-incl-driver-170280>