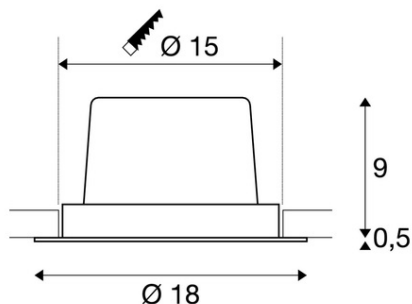


Furnizor: **Sc Trivolt Distribution SRL**
Reg. com.: J23/3300/2016
CIF: RO36421140
Adresa: Strada Apusului nr 3 (primul
sens giratoriu Tehodor Pallady-
Autostrada Soarelui), Catelu, Ilfov
Banca: BRD
IBAN: RO34BRDE441SV13182234410



**SLV SPOT INCASTRAT, NEW TRIA 150 CEILING LIGHTS, BLACK LED,
2700K, ROUND, BLACK, 30Å°, 29W, INCL. DRIVER, CLIP SPRINGS,**

Dimmabil: Da Acest produs estompare!
Asamblare: incastrata
Greutate neta: 0,95 kg
BIG WHITE Pagina: 433
CRI: > 80 CRI = Indice de redare a culorilor (Index de culoare Ra). Descrie calitatea luminii artificiale, comparativ cu lumina zilei (Ra = 100). Cu cat valoarea este, cu atat mai naturala redarea de culori luminoase.
Tehnologia Dimming: 1-10V
Detalii Asamblare: Plafonul
Categorica de protectie: Cerinta I pentru masuri de siguranta impotriva socurilor electrice, se aplica dispozitivelor electrice. Categoria de protectie I: protectie de legare la pamant de protectie Categoria II: Izolare de protectie Categoria de protectie III: tensiune de protectie-extra scazut
Date LXXBXX: 70/50 Descrie ciclul de viata al unui LED. L = Conservarea fluxului luminos in% B = Proportia modulelor afectate in% L70B10 inseamna, asadar, ca un numar maxim de 10% din module ating mai putin de 70% din fluxul luminos initial.
Lumen / putere: 76,21 lm / W
Culoare consistenta: 3 SDCM Descrie abaterea punctului de culoare sau consistenta de culoare care pot aparea in cadrul mai multor loturi de aceleasi produse. (Unitate: SDCM)
Adancimea de instalare: 10 cm
Cod IP: IP 20 IP = Grad de protectie. Indica nivelul de protectie a carcasei impotriva influentelor externe, conform DIN EN 60529. Prima cifra descrie protectie impotriva corpurilor straine, a doua cifra descrie protectie impotriva apei. Cu cat valorile individuale sunt, cu cat nivelul de protectie respectiv este.
putere secundara / tensiune secundara: 700mA
Durata de viata: 30000 h
Numele produsului: NEW TRIA 150
Tensiunea nominala primara: 100-240V ~ 50 / 60Hz
Consum Ponderat: 29 kWh / 1.000h
Gama de inclinare verticala: 20 °
Gama de rotatie orizontala: 360 °
Culoare: negru
energie electrica: 29 W
semiunghi fascicul: 30 ° De asemenea, numit unghi de radiatie, descriind unghiul dintre doua puncte, la care luminozitatea scade la 50% din valoarea maxima.
Temperatura de culoare: 2700 Kelvin
Flux luminos: 2210 lm
Diametru: 18 cm
inaltime: 9,5 cm
Forma de decupaj: rotund
Forma: rotunda
Material: Aluminiu
priza de lumina: directa
LED-ul poate fi modificat: Schimb de lightsource numai de catre profesionist distributie Intensitatea luminoasa: simetrica de rotatie descrie trasaturile de dispersie spatiale ale unei surse de lumina.
Pret: 1 349,14 lei (TVA inclus)

Detalii online: <https://www.materialeelectrice.ro/spot-incestrat-new-tria-150-ceiling-lights-black-led-2700k-round-black-300-29w-incl-driver-clip-springs-170249>