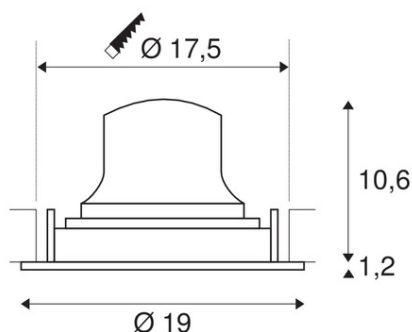


Furnizor: **Sc Trivolt Distribution SRL**  
Reg. com.: J23/3300/2016  
CIF: RO36421140  
Adresa: Strada Apusului nr 3 ( primul  
sens giratoriu Tehodor Pallady-  
Autostrada Soarelui), Catelu, Ilfov  
Banca: BRD  
IBAN: RO34BRDE441SV13182234410



**SLV SPOT INCASTRAT, NUMINOS MOVE XL CEILING LIGHTS, WHITE  
INDOOR LED RECESSED CEILING LIGHT WHITE/WHITE 2700K 40A°  
ROTATING AND PIVOTING.**

Asamblare: incastrata  
Greutate neta: 0,66 kg  
BIG WHITE Pagina: 39  
CRI: > 90 CRI = Indice de redare a culorilor (Index de culoare Ra). Descrie calitatea luminii artificiale, comparativ cu lumina zilei (Ra = 100). Cu cat valoarea este, cu atat mai naturala redarea de culori luminoase.  
Detalii Asamblare: Plafonul  
Categoría de protectie: III Cerinta pentru masuri de siguranta impotriva socurilor electrice, se aplica dispozitivelor electrice. Categoria de protectie I: protectie de legare la pamant de protectie Categoria II: Izolare de protectie Categoria de protectie III: tensiune de protectie-extra scazut  
Date LXXBXX: 80/50 Descrie ciclul de viata al unui LED. L = Conservarea fluxului luminos in% B = Proportia modulelor afectate in% L70B10 inseamna, asadar, ca un numar maxim de 10% din module ating mai putin de 70% din fluxul luminos initial.  
UGR ≤: 18 UGR = Unified antireflexie Rating-ul. Indica valoarea standardizata de orbire psihologica. Cat este mai mica valoarea, cu atat mai mica stralucirea.  
Culoare consistenta: 3 SDCM Descrie abaterea punctului de culoare sau consistenta de culoare care pot aparea in cadrul mai multor loturi de aceleasi produse. (Unitate: SDCM)  
Adancimea de instalare: 13 cm  
Diametrul de instalare: 17,5 cm  
Cod IP: IP 20 IP = Grad de protectie. Indica nivelul de protectie a carcasei impotriva influentelor externe, conform DIN EN 60529. Prima cifra descrie protectie impotriva corpurilor straine, a doua cifra descrie protectie impotriva apei. Cu cat valorile individuale sunt, cu cat nivelul de protectie respectiv este.  
putere secundara / tensiune secundara: 1050mA  
Durata de viata: 50000 h  
Rezistenta la soc: 0,2 Joule Indica ce impact energetic lumina poate fi expus. Aceasta valoare este importanta, de exemplu, atunci cand se stabileste daca iluminatul este suficient de sigur pentru a arunca mingi in sali de sport. (Unitate: Joule)  
Numele produsului: NUMINOS MOVE XL  
Diferite puncte de lumina: 1  
Categoría de rezistenta la socuri: IK02 Indica nivelurile de rezistenta sau rezistenta la impact de carcase de echipamente electrice impotriva uzurii mecanice. Cu cat categoria este, cu cat nivelul de protectie. (Unitate: IK)  
Temperatura maxima a mediului ambiant: 40 ° C Descrie temperatura maxima care nu trebuie depasita, astfel incat speranta de viata dispozitiv nu este influentat negativ, si functionarea continua in mod optim atat timp cat este posibil.  
temperatura ambianta minima: -20 ° C Descrie temperatura minima necesara, astfel incat speranta de viata dispozitiv nu este influentata in mod negativ, si functionarea continua in mod optim atat timp cat este posibil.  
Culoare: alb  
semiunghi fascicul: 40 ° De asemenea, numit unghi de radiatie, descriind unghiul dintre doua puncte, la care luminozitatea scade la 50% din valoarea maxima.  
Temperatura de culoare: 2700 Kelvin  
Flux luminos: 3500 lm  
Diametru: 19 cm  
inaltime: 11,8 cm  
energie electrica: 37.4 W  
Forma de cut-out: rund  
Rotirea sau inclinare: bar rotativ si inclinabila  
Forma: rotunda  
Material: aluminiu  
priza de lumina: directa  
LED-ul poate fi schimbat: Lightbulb poate fi inlocuit cu un profesionist  
distributie Intensitatea luminoasa: simetrica de rotatie descrie trasaturile de dispersie spatiale ale unei surse de lumina.  
Pret: 764,33 lei (TVA inclus)

Detalii online: <https://www.materialeelectrice.ro/spot-incastrat-numinos-move-xl-ceiling-lights-white-indoor-led-recessed-ceiling-light-white-white-2700k-400-rotating-and-pivoting-169868>