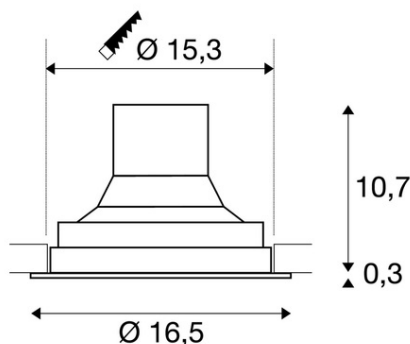


Furnizor: **Sc Trivolt Distribution SRL**  
Reg. com.: J23/3300/2016  
CIF: RO36421140  
Adresa: Strada Apusului nr 3 ( primul  
sens giratoriu Tehodor Pallady-  
Autostrada Soarelui), Catelu, Ilfov  
Banca: BRD  
IBAN: RO34BRDE441SV13182234410



**SLV SPOT INCASTRAT, SUPROS CEILING LIGHTS, WHITE INDOOR  
LED RECESSED CEILING LIGHT WHITE ROUND 4000K 60Å° CRI90  
3520LM.**

Asamblare: incastrata  
Greutate neta: 0,92 kg  
BIG WHITE Pagina: 442  
CRI:> 90 CRI = Indice de redare a culorilor (Index de culoare Ra). Descrie calitatea lumini artificiale, comparativ cu lumina zilei (Ra = 100). Cu cat valoarea este, cu atat mai naturala redarea de culori luminoase.  
Detalii Asamblare: Plafonul  
Categorii de protectie: Cerinta II pentru masuri de siguranta impotriva socurilor electrice, se aplica dispozitivelor electrice. Categoria de protectie I: protectie de legare la pamant de protectie Categoria II: Izolare de protectie Categoria de protectie III: tensiune de protectie-extra scazut  
Date LXXBXX: 70/50 Descrie ciclul de viata al unui LED. L = Conservarea fluxului luminos in% B = Proportia modulelor afectate in% L70B10 inseamna, asadar, ca un numar maxim de 10% din module ating mai putin de 70% din fluxul luminos initial.  
Lumen / putere: 97,78 lm / W  
Culoare consistenta: 3 SDCM Descrie abaterea punctului de culoare sau consistenta de culoare care pot aparea in cadrul mai multor loturi de aceleasi produse. (Unitate: SDCM)  
Adancimea de instalare: 10,7 cm  
Cod IP: IP 20 IP = Grad de protectie. Indica nivelul de protectie a carcasei impotriva influentelor externe, conform DIN EN 60529. Prima cifra descrie protectie impotriva corpurilor straine, a doua cifra descrie protectie impotriva apei. Cu cat valorile individuale sunt, cu cat nivelul de protectie respectiv este.  
putere secundara / tensiune secundara: 950mA  
Durata de viata: 50000 h  
Numele produsului: SUPROS  
Tensiunea nominala primara: 220-240V ~ 50 / 60Hz  
Consum Ponderat: 36 kWh / 1.000h  
Gama de inclinarea verticala: 30 °  
Temperatura mediului ambiant: 25 ° C  
Culoare: alb  
energie electrica: 36 W  
semiunghi fascicul: 60 ° De asemenea, numit unghi de radiatie, descriind unghiul dintre doua puncte, la care luminozitatea scade la 50% din valoarea maxima.  
Temperatura de culoare: 4000 Kelvin  
Flux luminos: 3520 lm  
Diametru: 16,5 cm  
inaltime: 11 cm  
Forma de decupaj: rotund  
Rotirea sau inclinarea: pivotanta  
Forma: rotunda  
Material: Aluminiu  
priza de lumina: directa  
LED-ul poate fi modificat: Schimb de lightsource numai de catre profesionist  
distributie Intensitatea luminoasa: simetrica de rotatie descrie trasaturile de dispersie spatiale ale unei surse de lumina.  
Pret: 1 194,22 lei (TVA inclus)

Detalii online: <https://www.materialeelectrice.ro/spot-incastrat-supros-ceiling-lights-white-indoor-led-recessed-ceiling-light-white-round-4000k-600-cri90-3520lm-169738>