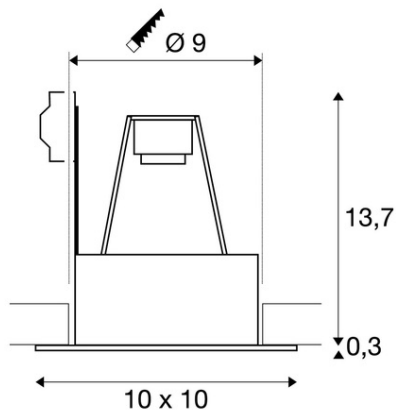


Furnizor: **Sc Trivolt Distribution SRL**
Reg. com.: J23/3300/2016
CIF: RO36421140
Adresa: Strada Apusului nr 3 (primul
sens giratoriu Tehodor Pallady-
Autostrada Soarelui), Catelu, Ilfov
Banca: BRD
IBAN: RO34BRDE441SV13182234410

SLV SPOT INCASTRAT, INDI REC 1S QPAR51



Asamblare: incastrata
Greutate neta: 0.34 kg
Detalii Asamblare: Plafonul
Categoria de protectie: Cerinta I pentru masuri de siguranta impotriva socurilor electrice, se aplica dispozitivelor electrice. Categoria de protectie I: protectie de legare la pamant de protectie Categoria II: Izolare de protectie Categoria de protectie III: tensiune de protectie-extra scazut
Lampa: QPAR51
Socket: GU10
Adancimea de instalare: 15 cm
Diametrul de instalare: 9 cm
Cod IP: IP 20 IP = Grad de protectie. Indica nivelul de protectie a carcasei impotriva influentelor externe, conform DIN EN 60529. Prima cifra descrie protectie impotriva corpurilor straine, a doua cifra descrie protectie impotriva apei. Cu cat valorile individuale sunt, cu cat nivelul de protectie respectiv este.
Numarul de prize: 1
Numele produsului: INDI REC
Tensiunea nominala primara: 220-240V ~ 50 / 60Hz
Tilt interval: 30 °
Gama de rotatie orizontala: 30 °
Forma de decupaj: rotund
Rotirea sau inclinarea: Rotirea si pivotand
Forma: patrat
Material: Aluminiu
Culoare: negru
energie electrica: 20 W
Latime: 10 cm
Lungime: 10 cm
inaltime: 14 cm
Pret: 0,00 lei (TVA inclus)

Detalii online: <https://www.materialeelectrice.ro/spot-incastrat-indi-rec-1s-qpar51-169366>