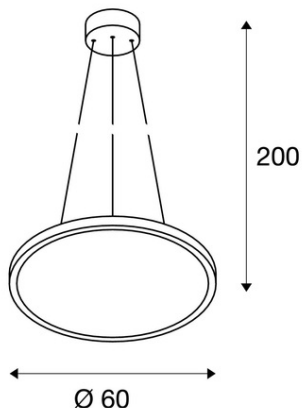


Furnizor: **Sc Trivolt Distribution SRL**
Reg. com.: J23/3300/2016
CIF: RO36421140
Adresa: Strada Apusului nr 3 (primul
sens giratoriu Tehodor Pallady-
Autostrada Soarelui), Catelu, Ilfov
Banca: BRD
IBAN: RO34BRDE441SV13182234410



**SLV LAMPA SUSPENDATA, LUSTRA PANOU 60 PANDANTIV,
VERSIUNEA PANDANTIV GRI, GRI-ARGINTIU, 360 LED-URI, 40W,
CONTRA ORBIRII 1-10V, 3000K.**

Dimmabil: Da Acest produs estompare!

Asamblare: Suprafata

Greutate neta: 4.42 kg

BIG WHITE Pagina: 160

CRI:> 80 CRI = Indice de redare a culorilor (Index de culoare Ra). Descrie calitatea luminii artificiale, comparativ cu lumina zilei (Ra = 100). Cu cat valoarea este, cu atat mai naturala redarea de culori luminoase.

Tehnologia Dimming: 1-10V

Detalii Asamblare: Plafonul

Categoria de protectie: Cerinta I pentru masuri de siguranta impotriva socurilor electrice, se aplica dispozitivelor electrice. Categoria de protectie I: protectie de legare la pamant de protectie Categoria II: Izolare de protectie Categoria de protectie III: tensiune de protectie-extra scazut

Date LXXBXX: 70/50 Descrie ciclul de viata al unui LED. L = Conservarea fluxului luminos in% B = Proportia modulelor afectate in% L70B10 inseamna, asadar, ca un numar maxim de 10% din module ating mai putin de 70% din fluxul luminos initial. UGR ≤: 22 UGR = Unified antireflexie Rating-ul. Indica valoarea standardizata de orbire psihologica. Cat este mai mica valoarea, cu atat mai mica stralucirea.

Lumen / Putere: 75 lm / W

Culoare consistenta: 6 SDCM Descrie abaterea punctului de culoare sau consistenta de culoare care pot aparea in cadrul mai multor loturi de aceleasi produse. (Unitate: SDCM)

Cod IP: IP 20 IP = Grad de protectie. Indica nivelul de protectie a carcasei impotriva influentelor externe, conform DIN EN 60529. Prima cifra descrie protectie impotriva corpurilor straine, a doua cifra descrie protectie impotriva apei. Cu cat valorile individuale sunt, cu cat nivelul de protectie respectiv este.

putere secundara / tensiune secundara: 1000mA

Durata de viata: 30000 h

Numele produsului: PANOU 60

Tensiunea nominala primara: 100-240V ~ 50 / 60Hz

Consum Ponderat: 42 kWh / 1.000h

Culoare: gri

energie electrica: 42 W

semiunghi fascicul: 110 ° De asemenea, numit unghi de radiatie, descriind unghiul dintre doua puncte, la care luminozitatea scade la 50% din valoarea maxima.

Temperatura de culoare: 3000 Kelvin

Flux luminos: 3150 lm

Diametru: 60 cm

inaltime: 3,2 cm

Lungime pandantiv: 200 cm

Forma: rotunda

Material: Aluminiu

priza de lumina: directa

LED-ul poate fi schimbat: LED-lightsource nu inlocuibile

distributie Intensitatea luminoasa: simetrica de rotatie descrie trasaturile de dispersie spatiale ale unei surse de lumina.

Pret: 1 665,53 lei (TVA inclus)

Detalii online: <https://www.materialeelectrice.ro/lampa-suspendata-lustra-panou-60-pandantiv-versiunea-pandantiv-gri-gri-argintiu-360-led-uri-40w-contra-orbirii-1-10v-3000k-169020>