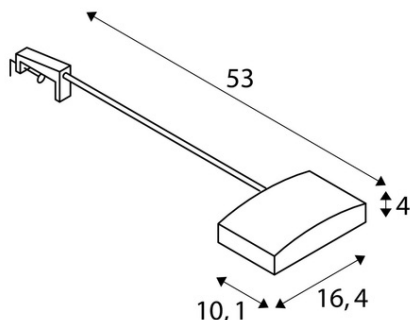


Furnizor: **Sc Trivolt Distribution SRL**
Reg. com.: J23/3300/2016
CIF: RO36421140
Adresa: Strada Apusului nr 3 (primul
sens giratoriu Tehodor Pallady-
Autostrada Soarelui), Catelu, Ilfov
Banca: BRD
IBAN: RO34BRDE441SV13182234410



**SLV CORP ILUMINAT TABLOURI, VITRINE, AFISARE DISPLAY
LUMINITA, CU LED ARGINTIU AFISARE-URI DE INTERIOR ARGINTIU
4000K DESCHIS.**

Asamblare: Mobile
Greutate neta: 0,71 kg
BIG WHITE Pagina: 277
CRI: > 80 CRI = Indice de redare a culorilor (Index de culoare Ra). Descrie calitatea luminii artificiale, comparativ cu lumina zilei (Ra = 100). Cu cat valoarea este, cu atat mai naturala redarea de culori luminoase.
Asamblare Detalii: Perete
Categoricia de protectie: Cerinta II pentru masuri de siguranta impotriva socurilor electrice, se aplica dispozitivelor electrice. Categoria de protectie I: protectie de legare la pamant de protectie Categoria II: Izolare de protectie Categoria de protectie III: tensiune de protectie-extra scazut
Date LXXBXX: 70/50 Descrie ciclul de viata al unui LED. L = Conservarea fluxului luminos in% B = Proportia modulelor afectate in% L70B10 inseamna, asadar, ca un numar maxim de 10% din module ating mai putin de 70% din fluxul luminos initial.
Lumen / putere: 103.85 lm / W
Cod IP: IP 20 IP = Grad de protectie. Indica nivelul de protectie a carcasei impotriva influentelor externe, conform DIN EN 60529. Prima cifra descrie protectie impotriva corpurilor straine, a doua cifra descrie protectie impotriva apei. Cu cat valorile individuale sunt, cu cat nivelul de protectie respectiv este.
putere secundara / tensiune secundara: 350mA
Durata de viata: 15000 h
Rezistenta la soc: 0,35 Joule Indica ce impact energetic lumina poate fi expus. Aceasta valoare este importanta, de exemplu, atunci cand se stabileste daca iluminatul este suficient de sigur pentru a arunca mingi in sali de sport. (Unitate: Joule)
Numele produsului: DISPLAY
Diferite puncte de lumina: 1
Tensiunea nominala primara: 200-240V ~ 50 / 60Hz
Consum Ponderat: 13 kWh / 1.000h
Categoria de rezistenta la socuri: IK03 Indica nivelurile de rezistenta sau rezistenta la impact de carcase de echipamente electrice impotriva uzurii mecanice. Cu cat categoria este, cu cat nivelul de protectie. (Unitate: IK)
Gama de inclinare verticala: 80 °
Gama de rotatie orizontala: 320 °
Culoare: argintiu
energie electrica: 13 W
semiunghi fascicul: 120 ° De asemenea, numit unghi de radiatie, descriind unghiul dintre doua puncte, la care luminozitatea scade la 50% din valoarea maxima.
Temperatura de culoare: 4000 Kelvin
Flux luminos: 1350 lm
Latime: 16,4 cm
Lungime: 53 cm
inaltime: 4 cm
Rotirea sau inclinarea: Rotirea si pivotand
Forma: patrat
Material: aluminiu
priza de lumina: directa
LED-ul poate fi modificat: Schimb de lightsource numai de catre profesionist distributie Intensitatea luminoasa: axa de simetrie descrie trasaturile de dispersie spatiale ale unei surse de lumina.
Pret: 745,22 lei (TVA inclus)

Detalii online: <https://www.materialeelectrice.ro/corp-iluminat-tablouri-vitrine-afisare-display-luminita-cu-led-argintiu-afisare-uri-de-interior-argintiu-4000k-deschis-168323>