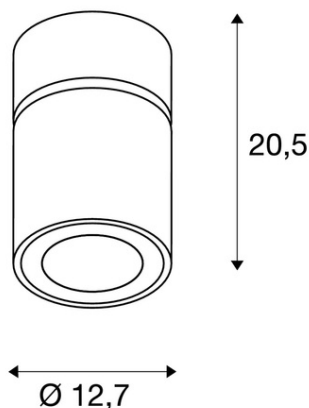


Furnizor: **Sc Trivolt Distribution SRL**  
Reg. com.: J23/3300/2016  
CIF: RO36421140  
Adresa: Strada Apusului nr 3 ( primul  
sens giratoriu Tehodor Pallady-  
Autostrada Soarelui), Catelu, Ilfov  
Banca: BRD  
IBAN: RO34BRDE441SV13182234410



**SLV CORP ILUMINAT TAVAN, SUPROS DE LUMINITA PLAFON,  
PLAFON NEGRU CU LED-URI DE INTERIOR MONTAT DESCHIS,  
ROTUND, NEGRU, 4000K, 60 Â° REFLECTOR, CRI90, 2700LM,**

Asamblare: Suprafata  
Greutate neta: 1,37 kg  
BIG WHITE Pagina: 325  
CRI:> 90 CRI = Indice de redare a culorilor (Index de culoare Ra). Descrie calitatea luminii artificiale, comparativ cu lumina zilei (Ra = 100). Cu cat valoarea este, cu atat mai naturala redarea de culori luminoase.  
Detalii Asamblare: Plafonul  
Categorii de protectie: Cerinta I pentru masuri de siguranta impotriva socurilor electrice, se aplica dispozitivelor electrice. Categoria de protectie I: protectie de legare la pamant de protectie Categoria II: Izolare de protectie Categoria de protectie III: tensiune de protectie-extra scazut  
Date LXXBXX: 70/50 Descrie ciclul de viata al unui LED. L = Conservarea fluxului luminos in% B = Proportia modulelor afectate in% L70B10 inseamna, asadar, ca un numar maxim de 10% din module ating mai putin de 70% din fluxul luminos initial.  
Lumen / putere: 87,1 lm / W  
Culoare consistenta: 3 SDCM Descrie abaterea punctului de culoare sau consistenta de culoare care pot aparea in cadrul mai multor loturi de aceleasi produse. (Unitate: SDCM)  
Cod IP: IP 20 IP = Grad de protectie. Indica nivelul de protectie a carcasei impotriva influentelor externe, conform DIN EN 60529. Prima cifra descrie protectie impotriva corpurilor straine, a doua cifra descrie protectie impotriva apei. Cu cat valorile individuale sunt, cu cat nivelul de protectie respectiv este.  
putere secundara / tensiune secundara: 750mA  
Durata de viata: 50000 h  
Numele produsului: SUPROS  
Tensiunea nominala primara: 220-240V ~ 50 / 60Hz  
Consum Ponderat: 31 kWh / 1.000h  
Gama de inclinare verticala: 50 °  
Gama de rotatie orizontala: 350 °  
Temperatura mediului ambiant: 25 ° C  
Culoare: negru  
energie electrica: 31 W  
semiunghi fascicul: 60 ° De asemenea, numit unghi de radiatie, descriind unghiul dintre doua puncte, la care luminozitatea scade la 50% din valoarea maxima.  
Temperatura de culoare: 4000 Kelvin  
Flux luminos: 2700 lm  
Diametru: 12,7 cm  
inaltime: 20,5 cm  
Rotirea sau inclinarea: Rotirea si pivotand  
Forma: rotunda  
Material: Aluminiu  
priza de lumina: directa  
LED-ul poate fi modificat: Schimb de lightsource numai de catre profesionist  
distributie Intensitatea luminoasa: simetrica de rotatie descrie trasaturile de dispersie spatiale ale unei surse de lumina.  
Pret: 1 222,42 lei (TVA inclus)

Detalii online: <https://www.materialeelectrice.ro/corp-iluminat-tavan-supros-de-luminita-plafon-plafon-negru-cu-led-uri-de-interior-montat-deschis-rotund-negru-4000k-60-0-reflector-cri90-2700lm-167858>