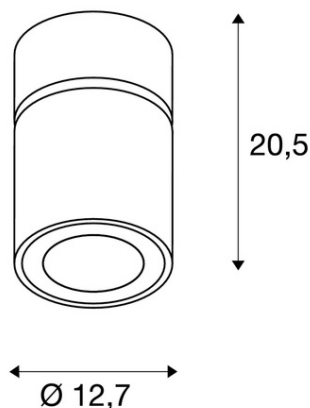


Furnizor: **Sc Trivolt Distribution SRL**
Reg. com.: J23/3300/2016
CIF: RO36421140
Adresa: Strada Apusului nr 3 (primul
sens giratoriu Tehodor Pallady-
Autostrada Soarelui), Catelu, Ilfov
Banca: BRD
IBAN: RO34BRDE441SV13182234410



**SLV CORP ILUMINAT TAVAN, SUPROS DE LUMINITA PLAFON, ALB
PLAFON CU LED-URI DE INTERIOR MONTAT DESCHIS, ROTUND,
ALB, 4000K, 60 Â° REFLECTOR, CRI90, 3520LM,**

Asamblare: Suprafata
Greutate neta: 1,37 kg
BIG WHITE Pagina: 325
Detalii Asamblare: Plafonul
Categoria de protectie: Cerinta I pentru masuri de siguranta impotriva socurilor electrice, se aplica dispozitivelor electrice. Categoria de protectie I: protectie de legare la pamant de protectie Categoria II: Izolare de protectie Categoria de protectie III: tensiune de protectie-extra scazut
Date LXXBXX: 70/50 Descrie ciclul de viata al unui LED. L = Conservarea fluxului luminos in% B = Proportia modulelor afectate in% L70B10 inseamna, asadar, ca un numar maxim de 10% din module ating mai putin de 70% din fluxul luminos initial.
Lumen / putere: 97,78 lm / W
Culoare consistenta: 3 SDCM Descrie abaterea punctului de culoare sau consistenta de culoare care pot aparea in cadrul mai multor loturi de aceleasi produse. (Unitate: SDCM)
Cod IP: IP 20 IP = Grad de protectie. Indica nivelul de protectie a carcasei impotriva influentelor externe, conform DIN EN 60529. Prima cifra descrie protectie impotriva corpurilor straine, a doua cifra descrie protectie impotriva apei. Cu cat valorile individuale sunt, cu cat nivelul de protectie respectiv este.
putere secundara / tensiune secundara: 950mA
Durata de viata: 50000 h
Numele produsului: SUPROS
Tensiunea nominala primara: 220-240V ~ 50 / 60Hz
Consum Ponderat: 36 kWh / 1.000h
Gama de inclinare verticala: 50 °
Gama de rotatie orizontala: 350 °
Temperatura mediului ambiant: 25 ° C
Culoare: alb
energie electrica: 36 W
semiunghi fascicul: 60 ° De asemenea, numit unghi de radiatie, descriind unghiul dintre doua puncte, la care luminozitatea scade la 50% din valoarea maxima.
Temperatura de culoare: 4000 Kelvin
Flux luminos: 3520 lm
Diametru: 12,7 cm
inaltime: 20,5 cm
Rotirea sau inclinarea: Rotirea si pivotand
Forma: rotunda
Material: Aluminiu
priza de lumina: directa
LED-ul poate fi modificat: Schimb de lightsource numai de catre profesionist
distributie Intensitatea luminoasa: simetrica de rotatie descrie trasaturile de dispersie spatiale ale unei surse de lumina.
Pret: 1 403,03 lei (TVA inclus)

Detalii online: <https://www.materialeelectrice.ro/corp-iluminat-tavan-supros-de-luminita-plafon-alb-plafon-cu-led-uri-de-interior-montat-deschis-rotund-alb-4000k-60-0-reflector-cri90-3520lm-167857>