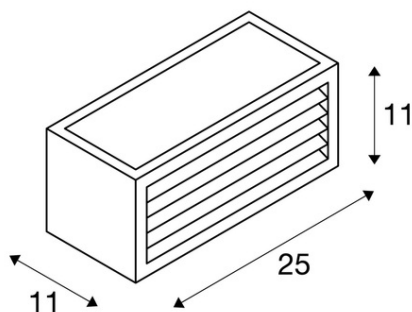


Furnizor: **Sc Trivolt Distribution SRL**
Reg. com.: J23/3300/2016
CIF: RO36421140
Adresa: Strada Apusului nr 3 (primul
sens giratoriu Tehodor Pallady-
Autostrada Soarelui), Catelu, Ilfov
Banca: BRD
IBAN: RO34BRDE441SV13182234410



SLV CORP ILUMINAT TAVAN, L-BOX LUMINI PE PERETE, RUGINA

Asamblare: Suprafata
Greutate neta: 1,35 kg
BIG WHITE Pagina: 689
CRI: > 80 CRI = Indice de redare a culorilor (Index de culoare Ra). Descrie calitatea luminii artificiale, comparativ cu lumina zilei (Ra = 100). Cu cat valoarea este, cu atat mai naturala redarea de culori luminoase.
Asamblare Detalii: Perete
Categorii de protectie: Cerinta I pentru masuri de siguranta impotriva socurilor electrice, se aplica dispozitivelor electrice. Categoria de protectie I: protectie de legare la pamant de protectie Categoria II: Izolare de protectie Categoria de protectie III: tensiune de protectie-extra scazut
Date LXXBXX: 70/50 Descrie ciclul de viata al unui LED. L = Conservarea fluxului luminos in% B = Proportia modulelor afectate in% L70B10 inseamna, asadar, ca un numar maxim de 10% din module ating mai putin de 70% din fluxul luminos initial.
Lumen / putere: 31.58 lm / W
Culoare consistenta: 5 SDCM Descrie abaterea punctului de culoare sau consistenta de culoare care pot aparea in cadrul mai multor loturi de aceleasi produse. (Unitate: SDCM)
Cod IP: IP 54 IP = Grad de protectie. Indica nivelul de protectie a carcasei impotriva influentelor externe, conform DIN EN 60529. Prima cifra descrie protectie impotriva corpurilor straine, a doua cifra descrie protectie impotriva apei. Cu cat valorile individuale sunt, cu cat nivelul de protectie respectiv este.
putere secundara / tensiune secundara: 500mA
Durata de viata: 30000 h
Rezistenta la soc: 0,7 Joule Indica ce impact energetic lumina poate fi expus. Aceasta valoare este importanta, de exemplu, atunci cand se stabileste daca iluminatul este suficient de sigur pentru a arunca mingi in sali de sport. (Unitate: Joule)
Numele produsului: BOX-L
Tensiunea nominala primara: 100-277V ~ 50 / 60Hz
Consum Ponderat: 19 kWh / 1.000h
Categorii de rezistenta la socuri: IK05 Indica nivelurile de rezistenta sau rezistenta la impact de carcase de echipamente electrice impotriva uzurii mecanice. Cu cat categoria este, cu cat nivelul de protectie. (Unitate: IK)
Temperatura maxima a mediului ambiant: 40 ° C Descrie temperatura maxima care nu trebuie depasita, astfel incat speranta de viata dispozitiv nu este influentat negativ, si functionarea continua in mod optim atat timp cat este posibil.
temperatura ambianta minima: -20 ° C Descrie temperatura minima necesara, astfel incat speranta de viata dispozitiv nu este influentata in mod negativ, si functionarea continua in mod optim atat timp cat este posibil.
Culoare: rugina
energie electrica: 19 W
Temperatura de culoare: 3000 Kelvin
Flux luminos: 600 lm
Latime: 25 cm
inaltime: 11 cm
Forma: patrat
Material: Aluminiu
priza de lumina: directa - indirecta
LED-ul poate fi schimbat: LED-lightsource nu inlocuibile
distributia intensitatii luminoase: asimetric Descrie trasaturile de dispersie spatiale ale unei surse de lumina.
Pret: 608,90 lei (TVA inclus)

Detalii online: <https://www.materialeelectrice.ro/corp-iluminat-tavan-l-box-lumini-pe-perete-rugina-167807>