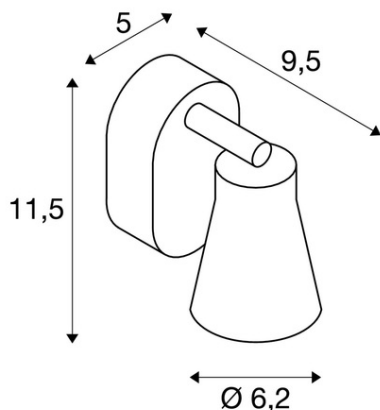


Furnizor: **Sc Trivolt Distribution SRL**  
Reg. com.: J23/3300/2016  
CIF: RO36421140  
Adresa: Strada Apusului nr 3 ( primul  
sens giratoriu Tehodor Pallady-  
Autostrada Soarelui), Catelu, Ilfov  
Banca: BRD  
IBAN: RO34BRDE441SV13182234410



**SLV CORP ILUMINAT TAVAN, AVO WALL LUMINITA GU10, INTERIOR  
NEGRU DE LUMINA TAVAN MONTAT PERETE SI PE PLAN  
SUPRAFETE, QPAR51, NEGRU, MAX. 50W.**

Asamblare: Suprafata  
Greutate neta: 0,25 kg  
BIG WHITE Pagina: 345  
Detalii Asamblare: Plafonul de perete  
Categoriza de protectie: Cerinta I pentru masuri de siguranta impotriva socurilor  
electrice, se aplica dispozitivelor electrice. Categoria de protectie I: protectie de legare  
la pamant de protectie Categoria II: Izolare de protectie Categoria de protectie III:  
tensiune de protectie-extra scazut  
Lampa: QPAR51  
Socket: GU10  
Cod IP: IP 20 IP = Grad de protectie. Indica nivelul de protectie a carcasi impotriva  
influentelor externe, conform DIN EN 60529. Prima cifra descrie protectie impotriva  
corpurilor straine, a doua cifra descrie protectie impotriva apei. Cu cat valorile  
individuale sunt, cu cat nivelul de protectie respectiv este.  
Numarul de prize: 1  
Numele produsului: AVO  
Tensiunea nominala primara: 230V ~ 50Hz  
Tilt interval: 90 °  
Gama de rotatie orizontala: 320 °  
Culoare: negru  
energie electrica: 50 W  
Latime: 11,5 cm  
Lungime: 8 cm  
inaltime: 9,5 cm  
Rotirea sau inclinarea: Rotirea si pivotand  
Forma: alte  
Material: Otel  
priza de lumina: directa  
Pret: 222,47 lei (TVA inclus)

Detalii online: <https://www.materialelectrice.ro/corp-iluminat-tavan-avo-wall-luminita-gu10-interior-negru-de-lumina-tavan-montat-perete-si-pe-plan-suprafete-qpar51-negru-max-50w-167687>