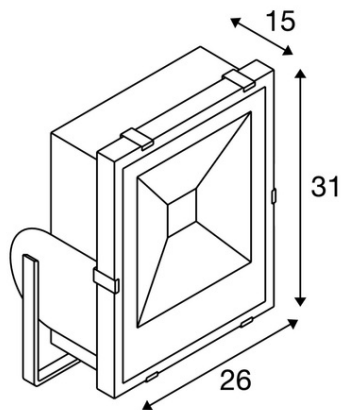


Furnizor: **Sc Trivolt Distribution SRL**
Reg. com.: J23/3300/2016
CIF: RO36421140
Adresa: Strada Apusului nr 3 (primul
sens giratoriu Tehodor Pallady-
Autostrada Soarelui), Catelu, Ilfov
Banca: BRD
IBAN: RO34BRDE441SV13182234410



SLV CORP ILUMINAT TAVAN, LUMINITA DISOS PERETE, PROIECTOR NEGRU IN AER LIBER, CU LED-URI, 3000K, NEGRU, 100W, IP65,

Asamblare: Suprafata

Greutate neta: 5,4 kg

CRI: > 80 CRI = Indice de redare a culorilor (Index de culoare Ra). Descrie calitatea luminii artificiale, comparativ cu lumina zilei (Ra = 100). Cu cat valoarea este, cu atat mai naturala redarea de culori luminoase.

Asamblare Detalii: Sol perete

Categoria de protectie: Cerinta I pentru masuri de siguranta impotriva socurilor electrice, se aplica dispozitivelor electrice. Categoria de protectie I: protectie de legare la pamant de protectie Categoria II: Izolare de protectie Categoria de protectie III: tensiune de protectie-extra scazut

Date LXXBXX: 70/50 Descrie ciclul de viata al unui LED. L = Conservarea fluxului luminos in% B = Proportia modulelor afectate in% L70B10 inseamna, asadar, ca un numar maxim de 10% din module ating mai putin de 70% din fluxul luminos initial.

Lumen / Putere: 96 lm / W

Culoare consistenta: 6 SDCM Descrie abaterea punctului de culoare sau consistenta de culoare care pot aparea in cadrul mai multor loturi de aceleasi produse. (Unitate: SDCM)

Cod IP: IP 65 IP = Grad de protectie. Indica nivelul de protectie a carcasei impotriva influentelor externe, conform DIN EN 60529. Prima cifra descrie protectie impotriva corpurilor straine, a doua cifra descrie protectie impotriva apei. Cu cat valorile individuale sunt, cu cat nivelul de protectie respectiv este.

putere secundara / tensiune secundara: 48V

Durata de viata: 35,000 h

Rezistenta la soc: 1 Joule Indica ce impact energetic lumina poate fi expus. Aceasta valoare este importanta, de exemplu, atunci cand se stabileste daca iluminatul este suficient de sigur pentru a arunca mingi in sali de sport. (Unitate: Joule)

Numele produsului: DISOS

Diferite puncte de lumina: 1

Tensiunea nominala primara: 100-240V ~ 50 / 60Hz

Consum Ponderat: 100 kWh / 1.000h

Categoria de rezistenta la socuri: IK06 Indica nivelurile de rezistenta sau rezistenta la impact de carcase de echipamente electrice impotriva uzurii mecanice. Cu cat categoria este, cu cat nivelul de protectie. (Unitate: IK)

Culoare: negru

energie electrica: 100 W

semiunghi fascicul: 110 ° De asemenea, numit unghi de radiatie, descriind unghiul dintre doua puncte, la care luminozitatea scade la 50% din valoarea maxima.

Temperatura de culoare: 3000 Kelvin

Flux luminos: 9600 lm

Latime: 15 cm

Lungime: 26 cm

inaltime: 31 cm

Rotirea sau inclinarea: pivotanta

Forma: patrat

Material: Aluminiu

priza de lumina: directa

LED-ul poate fi modificat: Schimb de lightsource numai de catre profesionist

distributia intensitatii luminoase: simetric Descrie trasaturile de dispersie spatiale ale unei surse de lumina.

Pret: 0,00 lei (TVA inclus)

Detalii online: <https://www.materialeelectrice.ro/corp-iluminat-tavan-luminita-disos-perete-proiector-negru-in-aer-liber-cu-led-uri-3000k-negru-100w-ip65-167678>