

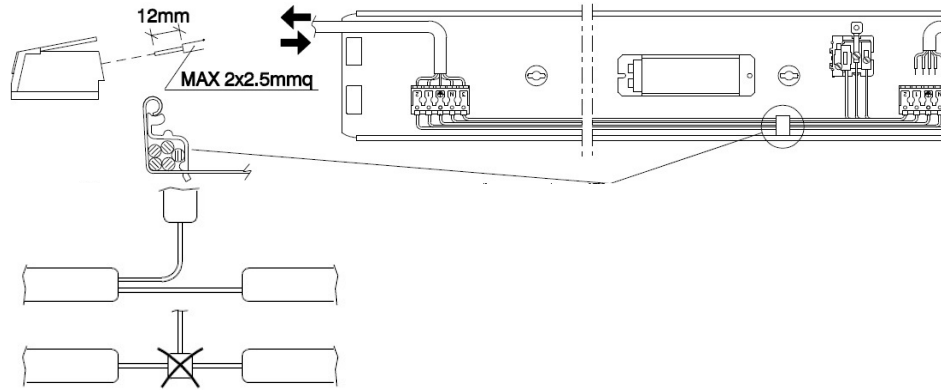
Furnizor: **Sc Trivolt Distribution SRL**  
 Reg. com.: J23/3300/2016  
 CIF: RO36421140  
 Adresa: Strada Apusului nr 3 ( primul  
 sens giratoriu Tehodor Pallady-  
 Autostrada Soarelui), Catelu, Ilfov  
 Banca: BRD  
 IBAN: RO34BRDE441SV13182234410



**SCHRACK LAMPA 1X58W ANTIEX ZONA 22**

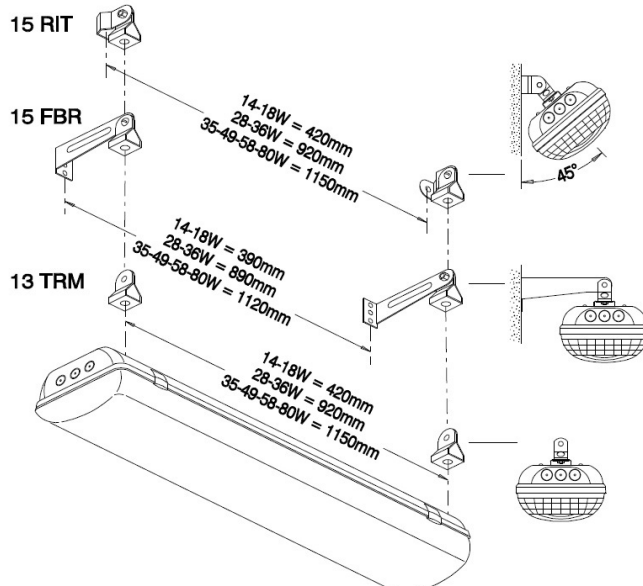
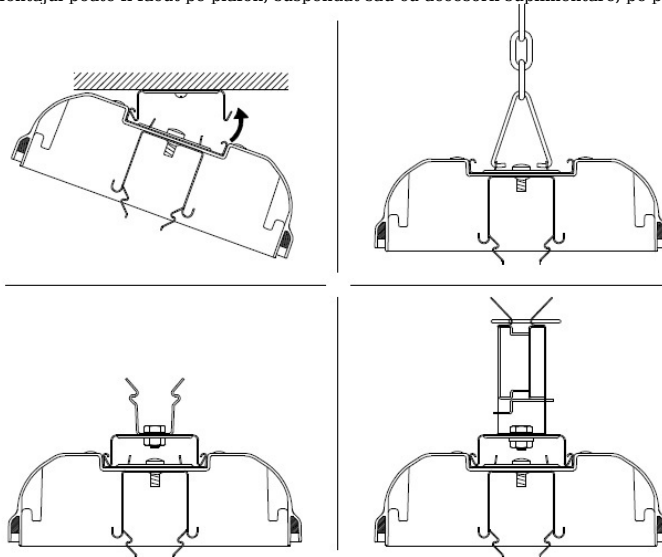
Lampa 1x58W antiex zona 22

Sunt special construite pentru zone cu potential ridicat exploiv , benzinariei , vopsitorii auto , etc  
 Lampa este prevazuta cu conexiuni electrice duble pentru alimentare insiruita , fara a fi nevoie de doze de cone

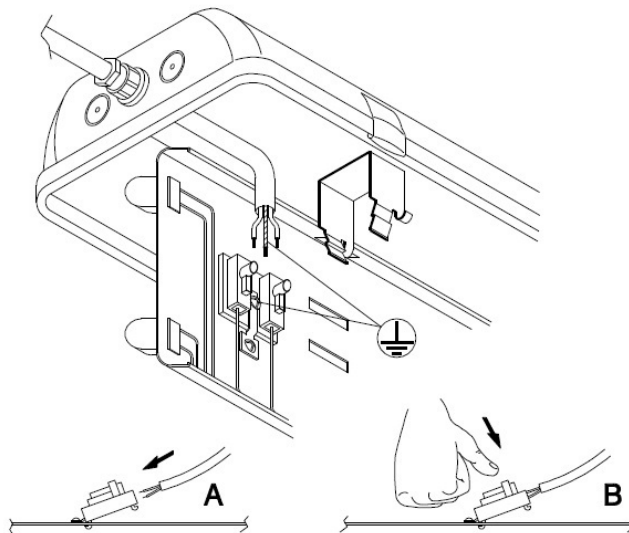


Sursa de neon T8 36W

Montajul poate fi facut pe plafon , suspendat sau cu accesorii suplimentare , pe perete lateral.



Clemele pentru alimentarea cu energie electrica sunt de tip rapid , nu necesita surubelnita



Pret: 0,00 lei (TVA inclus)

Detalii online: <https://www.materialelectrice.ro/lampa-1x58w-antiex-zona-22>