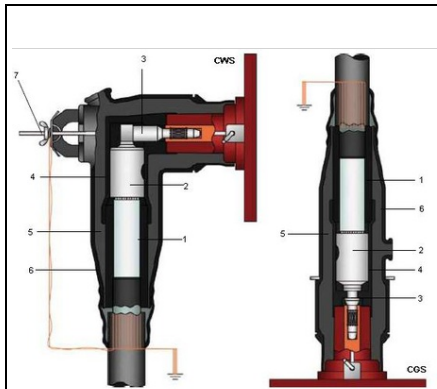


Furnizor: **Sc Trivolt Distribution SRL**
Reg. com.: J23/3300/2016
CIF: RO36421140
Adresa: Strada Apusului nr 3 (primul
sens giratoriu Tehodor Pallady-
Autostrada Soarelui), Catelu, Ilfov
Banca: BRD
IBAN: RO34BRDE441SV13182234410



CELLPACK ADAPT.AMBR.24KV CGS 250A,70-150DJ4136/15 - CELLPACK

Adapt.ambr.24kv CGS 250A,70-
150DJ4136/15 - Cellpack

Adaptoarele ambrosabile Cellpack tip CWS (pipa)/ CGS (drept) 250 A sunt concepute pt
montaj pe cabluri monopolare MT, cu izolatie polimerica (PVC, PE, XLPE sau EPR), cu
diferite straturi semiconductoare si ecranari

Tipul CWS/CGS 250A se conecteaza la celule/transformatoare de medie tensiune, cu
borne de tip A (conf EN 50180, EN 50181 si DIN 47636) cu trecere etansa, prezentand
solutie pentru tensiuni de lucru de pana la 24 kV

Tensiunea nominală

• U₀/U (U_m) 6/10 (12) – 12.7/22 (24) kV

Caracteristici

- instalare rapidă, simplă și sigură
- gamă largă de secțiuni disponibile
- majoritatea componentelor integrate în adaptor
- siguranță ridicată în exploatare
- este prevăzută cu punct de măsură capacitiv
- fiecare adaptor testat individual
- uz atât interior cât și exterior
- imersibil, etanșitate perfectă

Teste

- adaptor CENELEC HD 629. 1
- conectică EN/IEC 61238-1

Setul conține:

- set de 3 adaptori pt. cele 3 faze, individual testați
- componente necesare asamblării complete
- instrucțiuni de utilizare în limba română

Elemente constructive

1. repartitor de câmp electric
2. conectică cu șurub, cap special
3. contact tip știft
4. ecran interior
5. izolație primară
6. carcasă cauciuc EPDM
7. piuliță de fixare

Tip	12 kV Q mm ²	17,5 kV Q mm ²	24 kV Q mm ²	Ø1 mm	Cod comandă
CWS 250A 24kV 16-95	50 - 95	25 - 95	16-95	14.7	205806
CWS 250A 24kV 70-150	120-150	95-150	70-150	19.9	245677
CWS 250A 24kV 16-95/EGA	50 - 95	25 - 95	16-95	14.7	220776
CWS 250A 24kV 70-150/EGA	120-150	95-150	70-150	19.9	245936
CGS 250A 24kV 25-95	50 - 95	25 - 95	25 - 95	14.7	224743
CGS 250A 24kV 70-150	120-150	95-150	70-150	19.9	245706
CGS 250A 24kV 25-95/EGA	50 - 95	25 - 95	25 - 95	14.7	224818
CGS 250A 24kV 70-150/EGA	120-150	95-150	70-150	19.9	245935

Q = secțiunea nominală a conductorului

Ø1 = diametrul minim după îndepărtarea stratului semiconductor exterior

EGA = adaptoarele se livrează cu kit de împământare suplimentară

Pret: 3 336,57 lei (TVA inclus)

Detalii online: <https://www.materialelectrice.ro/adapt-ambr-24kv-cgs-250a-70-150dj4136-15-cellpack>