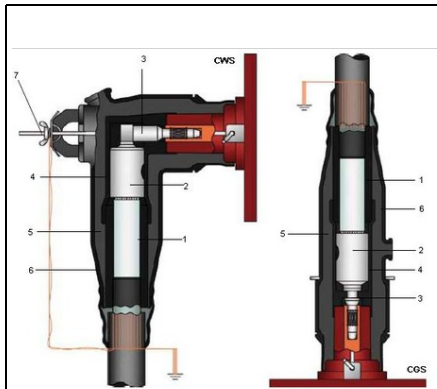


Furnizor: **Sc Trivolt Distribution SRL**  
Reg. com.: J23/3300/2016  
CIF: RO36421140  
Adresa: Strada Apusului nr 3 ( primul  
sens giratoriu Tehodor Pallady-  
Autostrada Soarelui), Catelu, Ilfov  
Banca: BRD  
IBAN: RO34BRDE441SV13182234410



## CELLPACK ADAPT. AMBROS. 24KV CWS 250A, 70-150/EGA - CELLPACK

Adaptor ambrosabil 24 kV CWS 250A 70-150 - Cellpack  
Adaptoarele ambrosabile Cellpack tip CWS (pipa)/ CGS (drept) 250 A sunt concepute pt  
montaj pe cabluri monopolare MT, cu izolatie polimerica (PVC, PE, XLPE sau EPR), cu  
diferite straturi semiconductoare si ecranari  
Tipul CWS/CGS 250A se conecteaza la celule/transformatoare de medie tensiune, cu  
borne de tip A (conf EN 50180, EN 50181 si DIN 47636) cu trecere etansa, prezentand  
solutie pentru tensiuni de lucru de pana la 24 kV

### Tensiunea nominală

- $U_{aU} (U_m) 6/10 (12) - 12.7/22 (24) \text{ kV}$

### Caracteristici

- instalare rapidă, simplă și sigură
- gamă largă de secțiuni disponibile
- majoritatea componentelor integrate în adaptor
- siguranță ridicată în exploatare
- este prevăzut cu punct de măsură capacitiv
- fiecare adaptor testat individual
- uz atât interior cât și exterior
- imersibil, etanșeitate perfectă

### Teste

- adaptor CENELEC HD 629. 1
- conectică EN/IEC 61238-1

### Setul conține:

- set de 3 adaptori pt. cele 3 faze, individual testați
- componente necesare asamblării complete
- instrucțiuni de utilizare în limba română

### Elemente constructive

1. repartitor de câmp electric
2. conectică cu șurub, cap special
3. contact tip știt
4. ecran interior
5. izolație primară
6. carcasă cauciuc EPDM
7. piuliță de fixare

Tip	12 kV Q mm <sup>2</sup>	17,5 kV Q mm <sup>2</sup>	24 kV Q mm <sup>2</sup>	Ø1 mm	Cod comandă
CWS 250A 24kV 16-95	50 - 95	25 - 95	16-95	14.7	205806
CWS 250A 24kV 70-150	120-150	95-150	70-150	19.9	245677
CWS 250A 24kV 16-95/EGA	50 - 95	25 - 95	16-95	14.7	220776
CWS 250A 24kV 70-150/EGA	120-150	95-150	70-150	19.9	245936
CGS 250A 24kV 25-95	50 - 95	25 - 95	25 - 95	14.7	224743
CGS 250A 24kV 70-150	120-150	95-150	70-150	19.9	245706
CGS 250A 24kV 25-95/EGA	50 - 95	25 - 95	25 - 95	14.7	224818
CGS 250A 24kV 70-150/EGA	120-150	95-150	70-150	19.9	245935

Q = secțiunea nominală a conductorului  
Ø1 = diametrul minim după îndepărtarea stratului semiconductiv exterior  
EGA = adaptoarele se livrează cu kit de împământare suplimentar

Pret: 2 669,89 lei (TVA inclus)

Detalii online: <https://www.materialelectrice.ro/adapt-ambros-24kv-cws-250a-70-150-ega-cellpack>